

# BBK

ELEKTROMEKANİK

## ENDUSTRIYEL UPS INDBX SERISI



[www.bbkelektromekanik.com](http://www.bbkelektromekanik.com)  
[info@bbkelektromekanik.com](mailto:info@bbkelektromekanik.com)  
O: +90216 504 1718

BBK Elektromekanik tarafından entegre edilmekte ve desteklenmektedir.  
Güç dönüşüm teknolojisi, global teknoloji partnerleri tarafından sağlanmaktadır.

# BBK

ELEKTROMEKANİK

## ENDÜSTRİYEL UPS INDBX SERİSİ

### Endüstriyel Tesisler İçin Güvenilir Enerji Sürekliliği

Endüstriyel tesislerde güvenilir enerji sürekliliğinin sağlanması amacıyla, zorlu saha ve işletme koşullarına uygun koruma sınıflarında tasarlanmış, mekanik, elektriksel veya elektronik açıdan uygulama ihtiyaçlarına göre özelleştirilebilen UPS çözümleri sunuyoruz.

Industrial Series UPS sistemleri, IP20 ile IP54 arasında değişen mekanik koruma sınıflarında sunulabilmektedir. Uygulama ve işletme gereksinimlerine bağlı olarak, 10 kVA modellerde giriş veya çıkış tarafına dahili izolasyon trafosu entegre edilebilmektedir.

15 kVA, 20 kVA, 30 kVA ve 40 kVA modellerde ise izolasyon trafosu, kurulum alanını artırmadan aynı taban ölçüleri içerisinde uygulanabilmekte, yalnızca kabin yüksekliğinde artış gerektirmektedir. 60 kVA ile 120 kVA arasındaki güç seviyelerinde ise aynı koruma sınıfı korunarak harici izolasyon trafosu çözümleri sunulabilmektedir.

Cihaz; koruma sınıfına bağlı olarak ön taraftan filtreli hava emişi ve arka taraftan egzost hava çıkışı ile tasarlanmıştır. Yanlardan servis müdahalesi gerektirmeyen yapısı sayesinde kompakt kurulum avantajı sunarken, standart olarak zemine ve tavana montaj ayakları ile birlikte sağlanmaktadır.

Daha fazla teknik detay, boyut bilgileri ve teknik çizimler için bizimle iletişime geçebilirsiniz.

### Opsiyonel Özellikler

- Harici İzolasyon Trafosu (giriş ve/veya çıkış tarafında seçilebilir)
- 3 Faz Giriş / 1 Faz Çıkış seçeneği (yalnızca 10 kVA - 30 kVA modellerde)
- Filtre Doluluk Algılama
- Harici DC Çıkış
- Harici Bakım Bypass Panosu
- Harici Dağıtım Panosu

### Uygulama Alanları

- Tersane, liman işletmeleri ve Denizcilik
- Metro ve Tramvay Hatları
- Demiryolu Uygulamaları
- Endüstriyel Tesisler
- Fabrikalar
- Karayolu Tünelleri
- Enerji Odaları ve Elektrik Dağıtım Alanları
- Benzer Kritik Altyapı Uygulamaları

### Yüksek Performans ve Düşük İşletme Maliyeti

IGBT kontrollü güç faktörü düzeltme (PFC) teknolojisi sayesinde sistem, yüksek giriş güç faktörü (>0,99) sağlar. Şebekeden yüksek güç faktörü ile daha düşük akım çekilmesi, RMS akım değerlerini azaltarak kablo, sigorta ve jeneratör boyutlandırma ihtiyaçlarını minimize eder.

Düşük THDi performansı sayesinde şebekeden çekilen harmonik bozulmalar azaltılır; bu sayede trafo, kablo ve sigorta ekipmanlarının kullanım ömrü uzatılır.

Optimize edilmiş termal tasarım, enerji tasarrufu sağlarken işletme maliyetlerinin düşürülmesine katkıda bulunur.

# BBK

ELEKTROMEKANİK

## ENDUSTRIYEL UPS INDBX SERISI

### Yüksek Giriş Güç Faktörü

0,99 giriş güç faktörü sayesinde sistem, şebekeden temiz ve sinüzoidal akım çekmektedir. Şebekeden çekilen akımın azalması RMS akım değerlerinin düşmesini sağlayarak özellikle yüksek güçlü tesislerde kablo, sigorta ve jeneratör boyutlandırma maliyetlerini azaltır.

Yüksek güç faktörü aynı zamanda harmonik akımları ve gerilim düşümlerini azaltarak enerji altyapısının daha verimli çalışmasına katkı sağlar. Böylece kablo, sigorta ve jeneratör kapasite artırımı ihtiyaçları minimize edilir.

### Maksimum Güvenilirlik ve Kullanılabilirlik

Sistem, kapasite artırımı ve yedeklilik (N+1) amacıyla 8 adede kadar paralel çalışabilecek şekilde yapılandırılabilir.

Paralel çalışan sistemlerde haberleşme kablolarından birinin bağlantısının kesilmesi durumunda dahi sistem çalışmaya devam ederek yüksek işletme sürekliliği sağlar.

### Standart Elektriksel Özellikler

- Backfeed Koruması
- Cold Start (Şebekesiz Başlatma) Özelliği
- Gelişmiş Akü Yönetim Sistemi
- Kısa Devre ve Aşırı Yük Koruması
- Programlanabilir Power Walk-In Fonksiyonu (yükün yaklaşık 15 saniyede kademeli olarak aktarılması)
- Statik ve Manuel Bypass
- 1500 Adede Kadar Gerçek Zamanlı Olay Kaydı
- Gelişmiş 320x240 LCD Ekran

### Gelişmiş Haberleşme Seçenekleri

#### Standart

- RS-485 Haberleşme
- Kuru Kontak (Dry Contact)
- Uzaktan Acil Durdurma (REPO)

#### Opsiyonel

- RS232 Haberleşme
- Modbus TCP
- Uzaktan İzleme ve Kontrol Yazılımı
- Uzaktan İzleme Paneli
- SNMP
- Profibus

### Esnek Yapı

Endüstriyel UPS Serisi, farklı uygulama ihtiyaçlarına uyum sağlayabilecek şekilde esnek bir mimari sunmaktadır. Mevcut opsiyonlar ve aksesuarlar sayesinde sistem, farklı işletme gereksinimlerine göre yapılandırılabilir.

### Yapılandırma Seçenekleri

- Özel giriş konfigürasyonları
- Yüksek kapasiteli yükler için opsiyonel aksesuarlar
- Akıllı sıcaklık sensörü destekli harici akü kabini (*IPXX koruma sınıfına uygun*)
- 10-30 kVA modellerde 3 Faz Giriş / 1 Faz Çıkış seçeneği
- Frekans konvertörü (Frequency Converter) çalışma modu
- Opsiyonel izolasyon trafosu
- 24VDC, 48VDC, 110VDC ve 220VDC yardımcı güç uygulamaları için harici DC çıkış seçenekleri
- EN 50171 standardına uygun acil durum enerji sistemi olarak yapılandırılabilir özelliği

## BBK Kapsamı ve Hizmetlerimiz

BBK Elektromekanik, aşağıdaki hizmetleri kapsayan kapsamlı proje desteği sunmaktadır:

- Sistem mühendisliği
- Uygulamaya özel konfigürasyon çalışmaları
- Denizcilik güç sistemleri mühendisliği
- Elektrik tasarımı ve sistem entegrasyonu
- FAT (Fabrika Kabul Testi) ve SAT (Saha Kabul Testi) desteği
- Devreye alma hizmetleri
- Yerel teknik servis desteği
- Operatör ve bakım personeli eğitimleri
- Yaşam döngüsü destek hizmetleri

## Global Teknoloji, Yerel Mühendislik ve Servis Desteği

BBK Elektromekanik, global teknoloji partnerleri tarafından sağlanan ileri güç dönüşüm teknolojilerini; sistem entegrasyonu, devreye alma, uygulama mühendisliği ve yerel teknik destek alanlarındaki uzmanlığı ile bir araya getirmektedir.

Bu yaklaşım sayesinde müşteriler, uluslararası ölçekte kendini kanıtlamış teknolojilerden faydalanırken aynı zamanda proje mühendisliği, sistem entegrasyonu, devreye alma ve uzun dönemli teknik destek hizmetlerini tek bir çözüm ortağından alabilmektedir.

# BBK

## ELEKTROMEKANİK

# ENDUSTRIYEL UPS INDBX SERISI

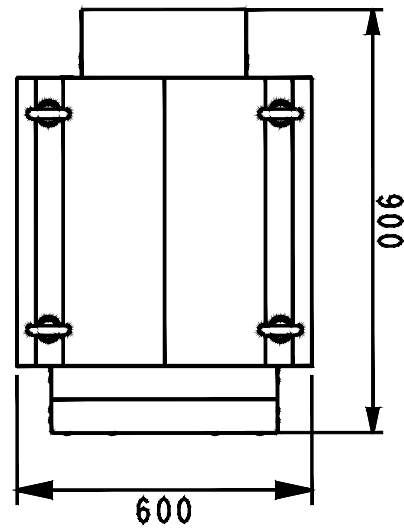
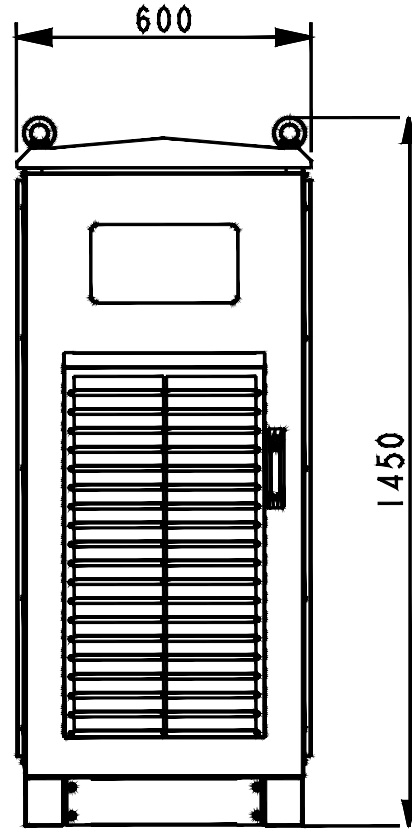
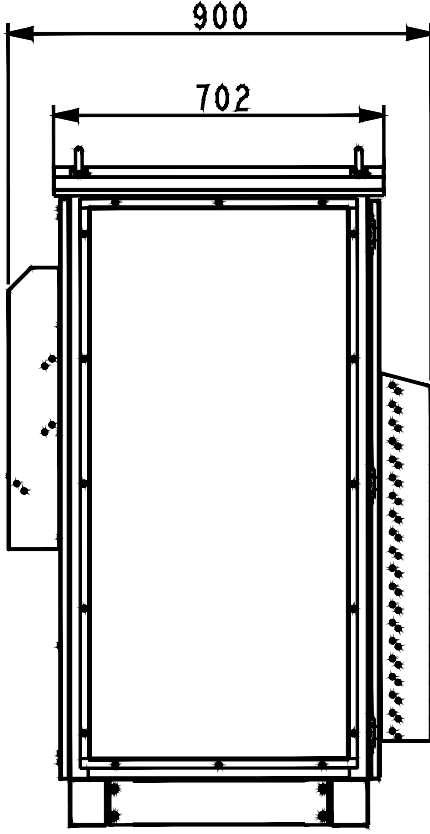
	Kapasite	10kVA	15kVA	20kVA	30kVA	40kVA	60kVA	80kVA	100kVA	120kVA
Giriş	Gerilim	380/400/415/420VAC -%15 +%18 3P+N+Pe/4W+Pe (Opsiyonel 3P+Pe , 3W+Pe)								
	Frekans	50-60 Hz (%10 Seçilebilir)								
	Güç Faktörü (PF) ve Akım Harmonik (THDi)	PF >0,99 / THDi ≤%3								
Çıkış	Güç Faktörü	0,9 ( Opsiyonel1,0)								0,9
	Gerilim	380/400/415/420VAC 3P+N+Pe/4W+Pe (Seçilebilir 3P+Pe , 3W+Pe)								
	Gerilim toleransı	≤%1 Sabit, ≤%3 Dinamik								
	Frekans	50-60 Hz %0,1								
	Gerilim Harmonik (THDv)	≤%1 @doğrusal yük, ≤%3 @doğrusal olmayan yük								
	Tepe faktörü	3:1								
	Aşırı Yük	600s @%125 yükte, 60s @%150 yükte								
	Verim	>%92 @Online Mode, >%98 @ECO Mode								
ByPass	Gerilim	380/400/415/420VAC %15 ( %10 ile %20 ayarlanabilir)								
	Frekans	±5 Hz (Seçilebilir)								
	Bakım Bypass	dahili MCB veya MCCB								
Battery	Akü Tipi	OPzS, OPzV (AGM ve/veya Tubular), NiCd								
	Akü Gerilimi	720 / 744VDC								
	Şarj Gücü	gücünün %25i kadar (It can be increased)								
izolasyon Trafosu	Dahili	Aynı alana sığacak şekilde uygulanabilir. Yükseklik artar				Harici				
Ölçüler (GxDxY)	600x900x1450					980x1065x1928				

**Depolama Sıcaklığı** -15C / +50C , **İşletme Sıcaklığı** 0C / 40 C, **Nem** %0-%95, **Rakım** 1 ≤ 1000m, 0,92 ≤ 2000m, 0,84 ≤ 3000m, **Gürültü** ≤53dbA for 10kVA, ≤55dbA for 15kVA, ≤60dbA for 20kVA, ≤65dbA between 30kVA and 120kVA, **Standart Haberleşme** RS232, RS485 , Kurukontak , opsiyonel ( SNMP, ProfilBUS), **Belgelendirme** EN62040-1 , EN62040-2 , **Performans** EN62040-3' e göre ve opsiyonel VFI-SS-111, Bureau Veritas

# BBK

ELEKTROMEKANİK

## ENDUSTRIYEL UPS INDBX 10-40KVA



# BBK

ELEKTROMEKANİK

## ENDUSTRIYEL UPS INDBX 60-120KVA

